

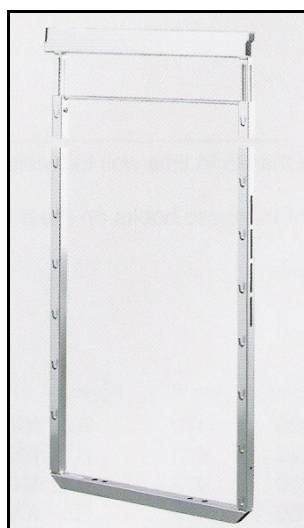
## Keuken- en badkamerinrichting



### Apotheekkast voor keukentoeepassingen

Volledig of enkel uittrekbaar, afhankelijk van de toegepaste geleider. Verstelbaar in de hoogte voor verschillende toepassingen. Bovengeleider mee weggewerkt in bovenprofiel. 3D verstelbaar voor optimale regeling. Kan uitgerust worden met verschillende type mandjes voor alle gebruik.

Verkrijgbaar in wit en zilver.



### Verstelbaar frame voor apotheeekast

Verkrijgbaar in wit en zilver en geschikt door uitschuifstelsel voor verschillende inbouwhoogtes. Standaard inbouwdiepte 495 mm

Bestelcode:

0718 100.316.01 (wit—640-985 mm)

0718 100.316.02 (zilver—640-985 mm)

0718 100.312.01 (wit—960-1400 mm)

0718 100.312.02 (zilver—960-1400 mm)

0718 100.314.01 (wit—1255-1655 mm)

0718 100.314.02 (zilver—1255-1655 mm)

0718 100.315.01 (wit—1660-2100 mm)

0718 100.315.02 (zilver—1660-2100 mm)

0718 100.321.01 (wit—1865-2300 mm)

0718 100.321.02 (zilver—1865-2300 mm)

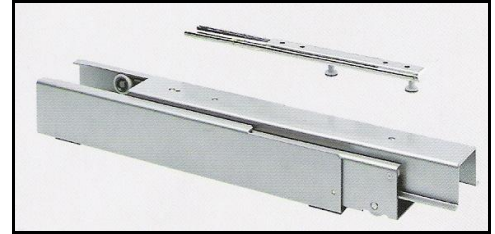
### Geleider voor apotheekkast volledig uittrekbaar

Standard volledig uittrekbare geleider, regelbaar, met draagvermogen van 150 kg, verkrijgbaar in wit en zilver

Bestelcode:

0718 100.105.01 (wit)

0718 100.105.02 (zilver)



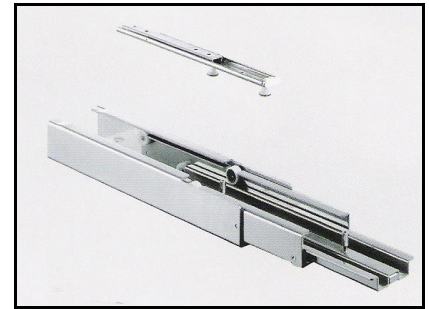
### Geleider voor apotheekkast volledig uittrekbaar

Compact volledig uittrekbare geleider, regelbaar, met draagvermogen van 120 kg, verkrijgbaar in wit en zilver

Bestelcode:

0718 100.379.01 (wit)

0718 100.379.02 (zilver)



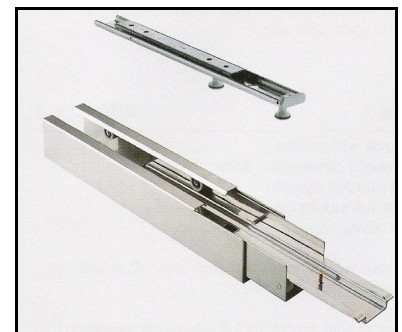
### Geleider voor apotheekkast volledig uittrekbaar

Compact light volledig uittrekbare geleider, regelbaar, met draagvermogen van 70 kg, verkrijgbaar in wit en zilver

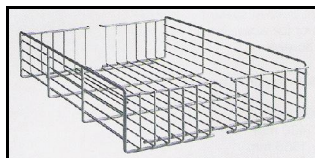
Bestelcode:

0718 100.380.01 (wit)

0718 100.380.02 (zilver)



## Keuken- en badkamerinrichting



### Mandje standaard voor apotheekkast

Verkrijgbaar voor frontbreedte 275, 300 en 400 mm in zilver en wit

Bestelcode:

0718 100 045 01 (275 mm—wit)

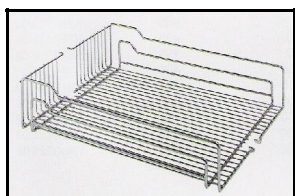
0718 100 045 02 (275 mm— zilver)

0718 100 049 01 (300 mm—wit)

0718 100 049 02 (300 mm—zilver)

0718 100 056 01 (400 mm—wit)

0718 100 056 02 (400 mm—zilver)



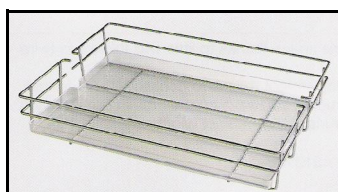
### Mandje excellent voor apotheekkast

Verkrijgbaar voor frontbreedte 300 en 400 mm in chroom glans

Bestelcode:

0718 100 188 05 (300 mm—chroom)

0718 100 189 05 (400 mm—chroom)



### Mandje met plexibodem voor apotheekkast

Lekvrije inlegbodemplaat in transparant voorkomt doorleken van beschadigde verpakkingen. Verkrijgbaar in 300 mm en 400 mm, in uitvoering chroom en zilver

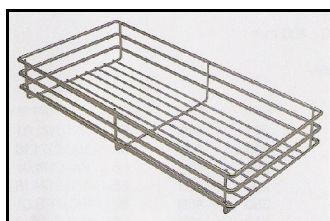
Bestelcode:

0718 100 060 02 (300 mm—zilver)

0718 100 060 05 (300 mm—chroom)

0718 100 061 02 (400 mm—zilver)

0718 100 061 05 (400 mm—chroom)



### Mandje 90° voor apotheekkast

Bij buitenmaten breedtes kunnen ook mandjes aan de zijkant gehangen worden waardoor andere frontbreedtes kunnen bereikt worden. Verkrijgbaar in breedte 110, 160, 210 en 320 mm

Bestelcode:

0718 100 046 02 (110 mm, zilver)      0718 100 046 05 (110 mm, chroom)

0718 100 048 05 (160 mm, chroom)      0718 100 041 01 (160 mm, wit)

0718 100 040 02 (210 mm, zilver)      0718 100 040 05 (210 mm, chroom)

0718 100 055 02 (320 mm, zilver)      0718 100 055 05 (320 mm, chroom)

### Plexi mand voor apotheekkast

Kan onderaan in de apotheekkast gebruikt worden met of zonder flessenverdeling voor het bewaren van azijnflessen, olieflessen e.a. die bij schade of breuk vloeistof niet laat doorleken. Kan achteraf makkelijk gereinigd worden. Verkrijgbaar in wit of antraciet grijs en zowel voor frontbreedte 275 mm als voor 300 mm en 400 mm

Bestelcode:

0718 100 171 01 (275 mm—wit)

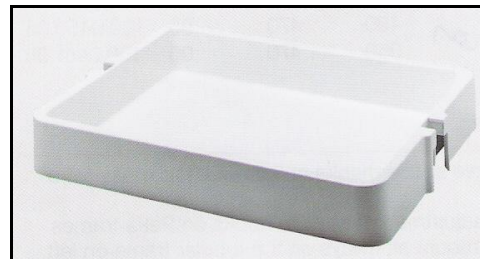
0718 100 171 18 (275 mm—antraciet grijs)

0718 100 174 01 (300 mm—wit)

0718 100 174 18 (300 mm—antraciet grijs)

0718 100 178 01 (400 mm—wit)

0718 100 178 18 (400 mm—antraciet grijs)



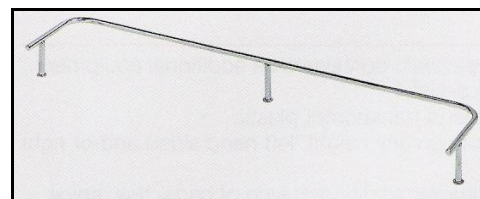
### Omranding voor plexi bak

Wordt als omranding voorzien op plexi bak als uitval beveiliging voor hoge flessen en kan eventueel uitgebreid worden met flessenverdeling. Zowel voor frontbreedte 275 mm als voor 300 mm en 400 mm

Bestelcode:

0718 100 194 05 (275/300 mm—chrom)

0718 100 196 05 (400 mm—chrom)



### Flessenverdeling voor plexi bak

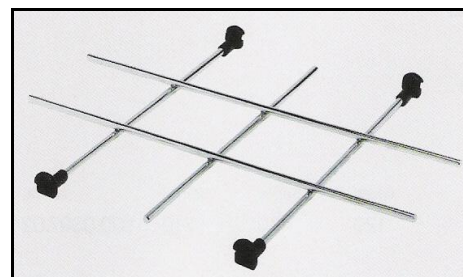
De omranding van een plexi bak kan uitgebreid worden met een chrom flessenverdeling. 8 verdelingen bij frontbreedte 275/300 mm, 12 verdelingen bij frontbreedte 400 mm

Bestelcode:

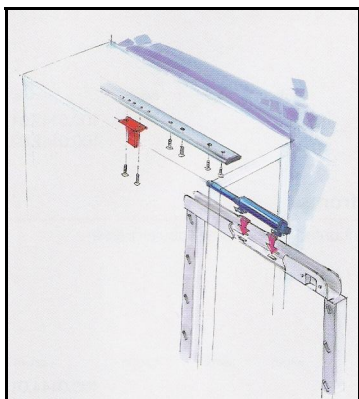
0718 100 270 05 (275 mm—chrom)

0718 100 272 05 (300 mm—chrom)

0718 100 273 05 (400 mm—chrom)



## Keuken- en badkamerinrichting



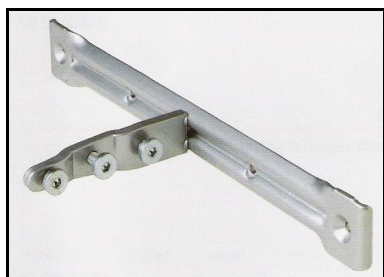
### Softstop voor apotheekkast

Wordt ingebouwd in bovenkant frame en zorgt voor een zachte en gelijkmatige gedempte sluiting van de apotheekkast. Kan achteraf nog ingebouwd worden, uitsparingen zijn reeds voorzien in frames en wordt eenvoudig in geklikt.

Bestelcode:

0718 100 402 01 (voor volledig uittrekbare geleider)

0718 100 410 00 (voor enkel uittrekbare geleider)



### Frontsteunen voor apotheekkast

Verbinden frame van apotheekkast met front. Uitgerust met regeling voor optimaal afstellen. Verkrijgbaar voor fronten van 275 mm, 300 mm en 400 mm in zilver en wit

Bestelcode:

0718 100 340 01 (275 mm—wit)

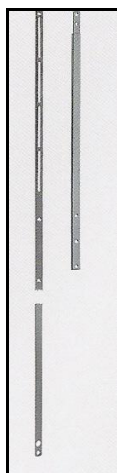
0718 100 340 02 (275 mm—zilver)

0718 100 341 01 (300 mm—wit)

0718 100 341 02 (300 mm—zilver)

0718 100 342 01 (400 mm—wit)

0718 100 342 02 (400 mm—zilver)



### Verbindingsstrip

Wordt gebruikt indien front niet rechtstreeks aan frame kan verbonden worden. Verkrijgbaar in verschillende hoogtes, in zilver en wit. 1 set bestaat uit 2 stuks

Bestelcode:

0718 100 115 01 (960-1400 mm—wit)

0718 100 115 02 (960-1400 mm—zilver)

0718 100 119 01 (1255-1655 mm—wit)

0718 100 119 02 (1255-1655 mm—zilver)

0718 100 120 01 (1660-2100 mm—wit)

0718 100 120 02 (1660-2100 mm—zilver)

0718 100 117 01 (1865-2300 mm—wit)

0718 100 117 02 (1865-2300 mm—zilver)



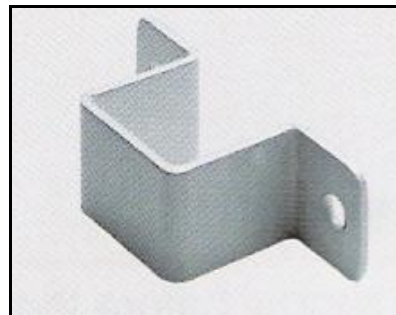
## Stabiliseringhaak

Voor extra stabiliteit van bevestiging front aan frame (vooral bij hoge fronten) kunnen extra bevestigingspunten voorzien worden door gebruik van deze haken. Verkrijgbaar in zilver en wit

Bestelcode:

0718 100 142 01 (wit)

0718 100 142 02 (zilver)



---

## Extra frontsteun

Voor extra steun wanneer front niet onmiddellijk rechtstreeks aan frame kan bevestigd worden. Verkrijgbaar in frontbreedtes 275 mm, 300 mm en 400 mm, in uitvoering wit en zilver

Bestelcode:

0718 100 144 01 (275 mm—wit)

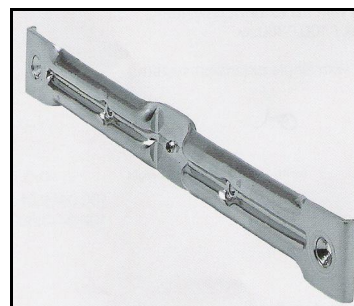
0718 100 144 02 (275 mm—zilver)

0718 100 146 01 (300 mm—wit)

0718 100 146 02 (300 mm—zilver)

0718 100 148 01 (400 mm—wit)

0718 100 148 02 (400 mm—zilver)



---

## Set extra haken

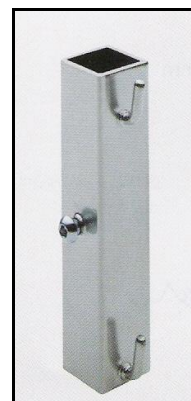
Bij maximum uitschuiven van apotheekest is de bovenkant van de apotheekest niet meer te voorzien van mandjes wegens ontbreken van de ophanghaken. Door deze extra haken kan ook het bovenste gedeelte van Uw apotheekest toch benut worden.

Verkrijgbaar als set (2 stuks) in wit en zilver

Bestelcode:

0718 100 163 01 (wit)

0718 100 163 02 (zilver)



## Keuken- en badkamerinrichting

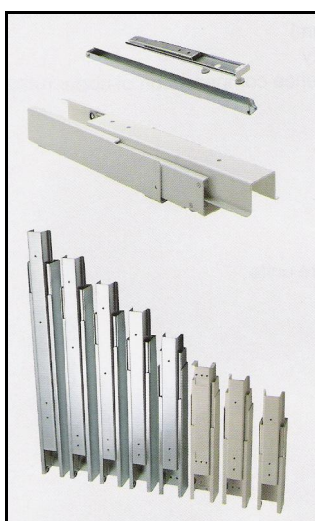


### Geleider voor houten apotheekasten

Voor verschillende toepassingen zoals:

- Apotheek inrichtingen
- Showroom
- Bevoorradingskasten
- Onder trappen
- Audio/video opslag

Onafhankelijk van breedte (vanaf 110 mm) met hoge draagkracht (tot 150 kg). Kan gebruikt worden voor kasten tot 1000 mm diep!

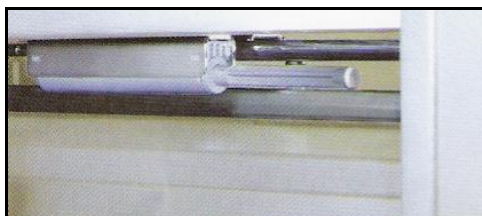


### Geleider voor houten apotheekast

Standaard lengtes van 395, 450, 495, 530, 600, 700, 800, 900 en 1000 mm. Draagkracht 150 kg (tot 600 mm) en 120 kg (tot 1000 mm). Hoogte nodig onderaan 92 mm, bovenaan 37-45 mm.

Bestelcode:

- 0718 100 378 01 (390 mm—wit)
- 0718 100 091 01 (450 mm—wit)
- 0718 100 092 01 (495 mm—wit)
- 0718 100 094 01 (530 mm—wit)
- 0718 100 095 04 (600 mm—verzinkt)
- 0718 100 096 04 (700 mm—verzinkt)
- 0718 100 097 04 (800 mm—verzinkt)
- 0718 100 098 04 (900 mm—verzinkt)
- 0718 100 089 04 (1000 mm—verzinkt)



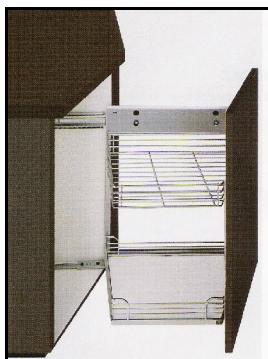
### Softstop voor houten apotheekast

Deze geleiders kunnen uitgerust worden met een softclose demping systeem voor zachte en geluidsloze sluiting.

Bestelcode:

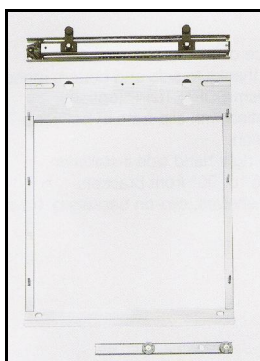
- 0718 100 409 04

## Keuken- en badkamerinrichting



### DAZ-uittreksysteem voor smalle kasten

Uittreksysteem voor kleine breedtes (150 tot 300 mm) met optimale berging en volledig uittrekbaar. Hoekoplossingen voor kasten 90° maar ook 45° of 55°. Hoogte 473 mm of 600 mm, uitermate geschikt voor onderbouwkasten onder werkblad.



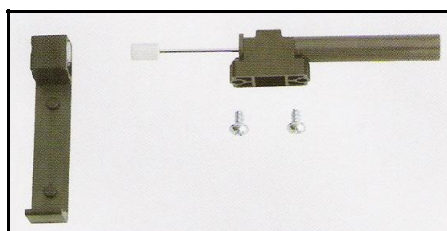
### DAZ-uittreksysteem

Kan zowel links als rechts gebruikt worden. Eventueel uit te rusten met softstop. Volledig uittrekbaar en beschikbaar in hoogte 473 mm en 600 mm. Breedte systeem: 23 mm, diepte 470 mm

Bestelcode:

0718 200 735 02 (473mm—zilver)

0718 200 736 02 (600mm—zilver)

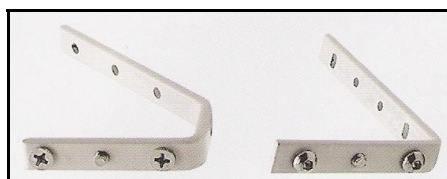


### Softstop voor DAZ

DAZ-uittreksysteem kan uitgerust worden met een softclose demping voor geleidelijke en geluidsloze demping. Zowel geschikt voor linkse als voor rechtse uitvoering.

Bestelcode:

0718 200 738 00



### Frontsteunen voor DAZ

Fronthouders voor bevestiging front aan DAZ-systeem, uitgerust met regeling en beschikbare oplossingen voor 45°, 45° Z-vorm, 55° en 90°

Bestelcode:

0718 100 067 02 (45° zilver)

0718 100 068 02 (45° Z-vorm zilver)

0718 100 069 02 (55° zilver)

0718 100 071 02 (90° zilver)



### Mandje 45° voor DAZ

Voor kasten met schuine fronten 45°, zowel verkrijgbaar in links als in rechtse uitvoering (rechts afgebeeld). Voor frontbreedte 275 mm en 300 mm in chroom uitvoering

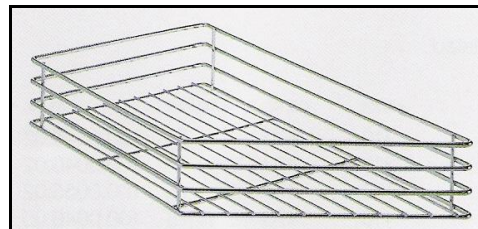
Bestelcode:

0718 100 277 05 (links, 275 mm)

0718 100 278 05 (rechts 275 mm)

0718 100 073 05 (links 300 mm)

0718 100 074 05 (rechts 300 mm)



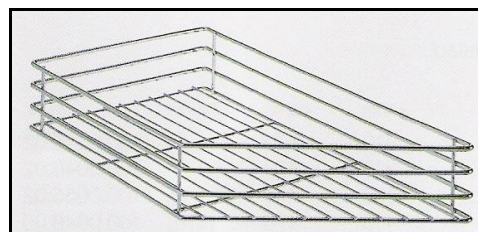
### Mandje 55° voor DAZ

Voor kasten met schuine fronten 55°, zowel verkrijgbaar in links als in rechtse uitvoering (rechts afgebeeld). Voor frontbreedte 300 mm in chroom uitvoering

Bestelcode:

0718 100 027 05 (links, 300 mm)

0718 100 030 05 (rechts 300 mm)



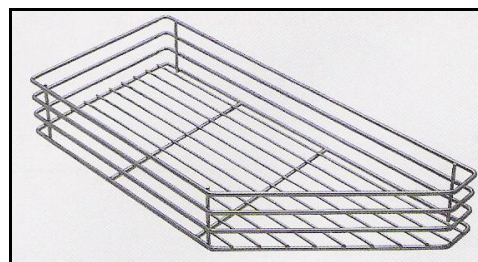
### Mandje 45° in Z-vorm voor DAZ

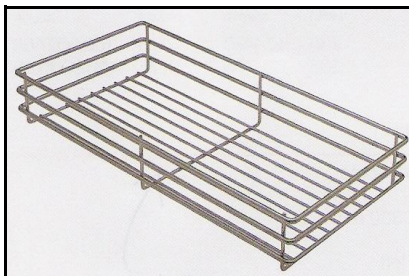
Voor kasten met schuine fronten 45° in Z-vorm, zowel verkrijgbaar in links als in rechtse uitvoering (rechts afgebeeld). Voor frontbreedte 275 mm in chroom uitvoering

Bestelcode:

0718 100 032 05 (links, 275 mm)

0718 100 033 05 (rechts 275 mm)



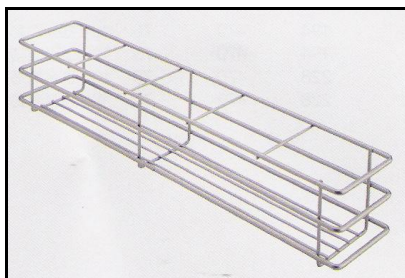


### Mandje 90° voor DAZ

Voor kasten met rechte fronten 90°. Voor frontbreedte 200 mm, 250 mm, 275 mm, 400 mm in zilver of chroom uitvoering

Bestelcode:

0718 100 046 02 110 mm breed zilver  
0718 100 040 02 210 mm breed zilver  
0718 100 055 02 320 mm breed zilver  
0718 100 046 05 110 mm breed chroom  
0718 100 048 05 160 mm breed chroom  
0718 100 040 05 210 mm breed chroom  
0718 100 055 05 320 mm breed chroom

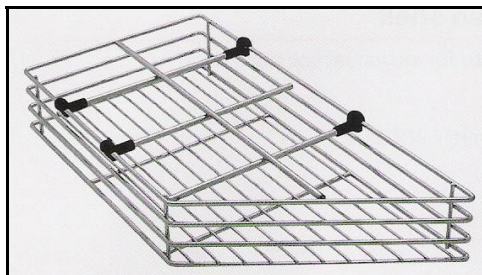


### Mandje 90° voor DAZ met flesverdeling

Voor frontbreedte 170 mm, verkrijgbaar in wit en zilver, mandje slechts 99 mm breed en voorzien van flesverdeling

Bestelcode:

0718 200 062 01 (wit)  
0718 200 062 02 (zilver)



### Flesverdeling voor mandje DAZ

Losse flessenverdeling die op mandje kan geklikt worden. Voor breedte 275 of 300 mm, chroom uitvoering.

Bestelcode:

0718 100 270 05 (275 mm)  
0718 100 272 05 (300 mm)

### Peroko 2

Elegante flessen- en provisiehouder, zowel linkse als rechtse versie. 2 etages. Uitstekende regeling via fronthouders. Minimale breedte 118 mm, diepte 505 mm, hoogte 490 mm. Uitvoeringen wit, zilver en chroom

Bestelcode:

0718 200 256 01 (links, wit)

0718 200 256 02 (links, zilver)

0718 200 256 05 (links, chroom)

0718 200 259 01 (rechts, wit)

0718 200 259 02 (rechts, zilver)

0718 200 259 05 (rechts, chroom)



### Peroko 3

Elegante flessen- en provisiehouder, rechtse versie. 3 etages. Uitstekende regeling via fronthouders. Minimale breedte 118 mm, diepte 505 mm, hoogte 700 mm. Uitvoeringen wit, zilver

Bestelcode:

0718 200 262 01 (rechts, wit)

0718 200 262 02 (rechts, zilver)



### Peroko 4

Uitneembaar rekje voor zijmontage voor het bewaren van poetsmiddelen. Minimum breedte 112 mm, diepte 430 mm, hoogte 495 mm. Enkel in zilver verkrijgbaar.

Bestelcode:

0718 200 637 02



## Keuken- en badkamerinrichting



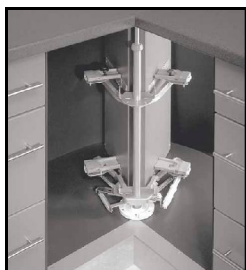
### Magic Corner standaard

Compleet hoekkaststelsel links of rechts, wit of zilver, voor hoek van 900 mm of 1000 mm met bijhorende mandjes

Bestelcode:

- 0718 300 326 01 (hoekkast 900, links wit)
- 0718 300 326 02 (hoekkast 900, links zilver)
- 0718 300 331 01 (hoekkast 900, rechts wit)
- 0718 300 331 02 (hoekkast 900, rechts zilver)
- 0718 300 314 01 (hoekkast 1000, links wit)
- 0718 300 314 02 (hoekkast 1000, links zilver)
- 0718 300 317 01 (hoekkast 1000, rechts wit)
- 0718 300 317 02 (hoekkast 1000, rechts zilver)

### Hetal hoekkast Carrousel ES 70 D



Hetal hoekkast Carrousel ES 70 D met demping.

Bestelcode: beslag.

31 ES70.D0 Carrousel ES 70 met demping, ABS 0 mm voor hoekkast 800x800 en 900x900 lichtgrijs.

31 ES70.D6 Carrousel ES 70 met demping, ABS 6 mm voor hoekkast 800x800 en 900x900 lichtgrijs.

Bestelcode: kruis

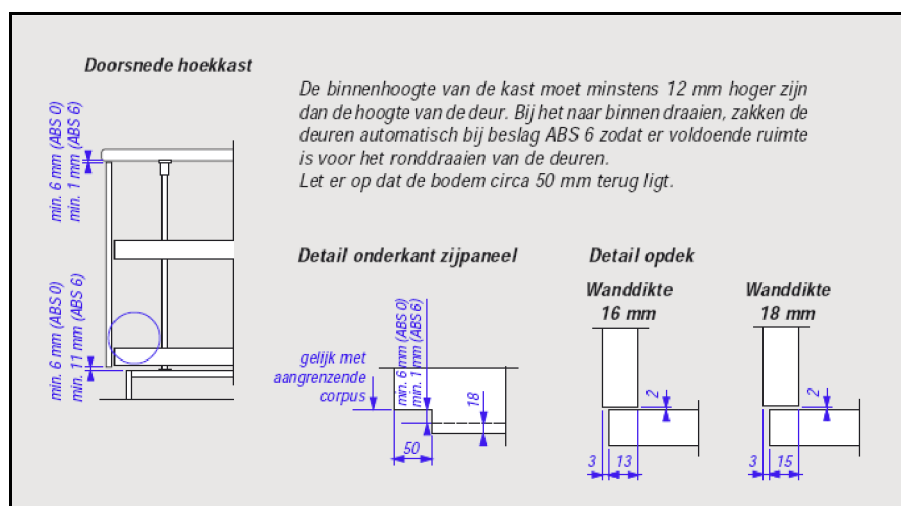
31 KR70.9A1 Kruis type A voor ES 70, 550/18, 900x900 met draaipunt 430 mm wit.

31 KR70.8A3 Kruis type A voor ES 70, 550/18, 800x800 met draaipunt 371 mm wit.

Bestelcode: toebehoren

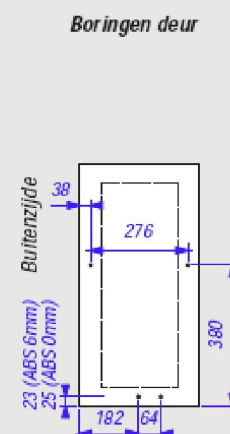
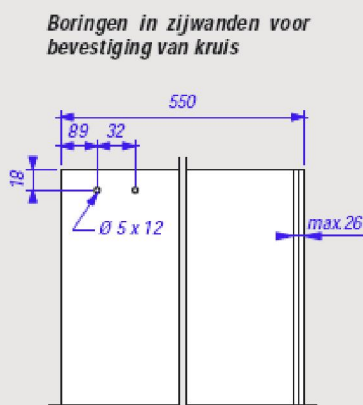
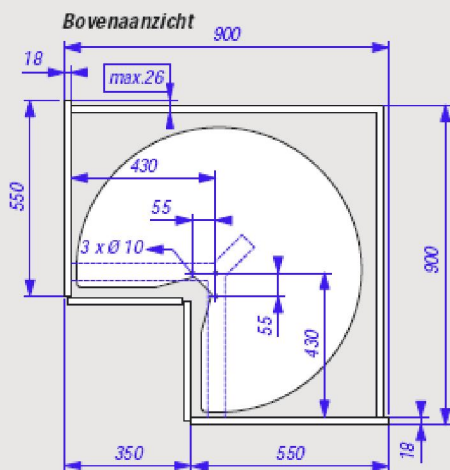
31 OD70.9 Toebehoren voor ES 70 met demping verstelhaak 276 mm voor hoekkast 900x900 lichtgrijs.

31 OD70.8 Toebehoren voor ES 70 met demping verstelhaak 168 mm voor hoekkast 800x800 lichtgrijs.





**CARROUSEL 900 X 900 - ZIJWAND 550 MM - WANDDIKTE 18 MM - KRUIS A**



Deuren met volledige opdek (rechtse deur moet breder zijn dan / of gelijk zijn met de linkse deur)

Deurhoogte = min. 628 mm - max. 867 mm

Deurbreedte (8)A = ca. 325 mm

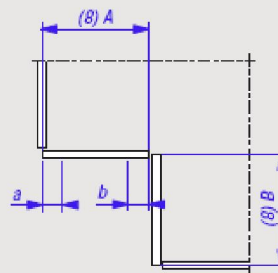
Deurbreedte (8)B = ca. 340 mm

Deurdikte = 19 mm

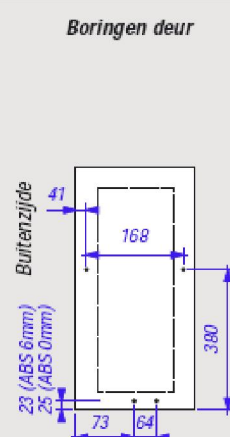
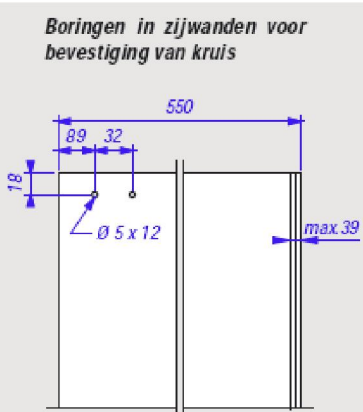
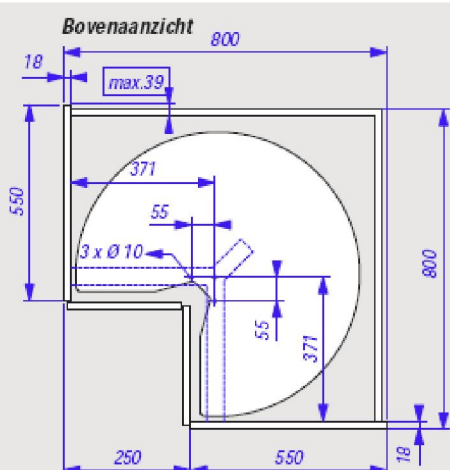
Minimale kaderbreedte bij kaderdeuren:

Binnenkant (a) = 49 mm

Buitenkant (b) = 36 mm



**CARROUSEL 800 X 800 - ZIJWAND 550 MM - WANDDIKTE 18 MM - KRUIS A**



Deuren met volledige opdek (rechtse deur moet breder zijn dan / of gelijk zijn met de linkse deur)

Deurhoogte = min. 628 mm - max. 867 mm

Deurbreedte (8)A = ca. 225 mm

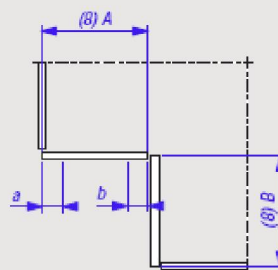
Deurbreedte (8)B = ca. 240 mm

Deurdikte = 19 mm

Minimale kaderbreedte bij kaderdeuren:

Binnenkant (a) = 42 mm

Buitenkant (b) = 41 mm





## Collect 90 wit

Afvalemmer 13L wit/grijs, inbouwmaat minimaal 290x360x360 mm

Voor deurmontage, zeer goede prijs/kwaliteit verhouding

Bestelcode:

0718 C90



## Collect 90 RVS

Afvalemmer 13L RVS, inbouwmaat minimaal 290x360x360 mm

Voor deurmontage, zeer goede prijs/kwaliteit verhouding

Bestelcode:

0718 C90 RVS



## Trolley 50

Afvalsysteem voor kastbreedte 300 mm, met handbediening.

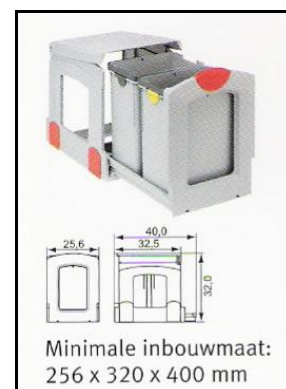
Bestelcode:

0718 T50 H 30 1

Handbediening, grijs met 1 emmer 18L

0718 T50 H 30 2

Handbediening, grijs met 2 emmers x 8 liter



## Trolley 100

Afvalsysteem voor kastbreedte 400 mm, met handbediening.

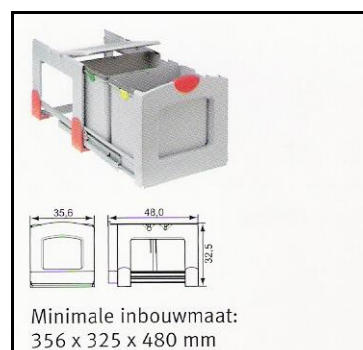
Bestelcode:

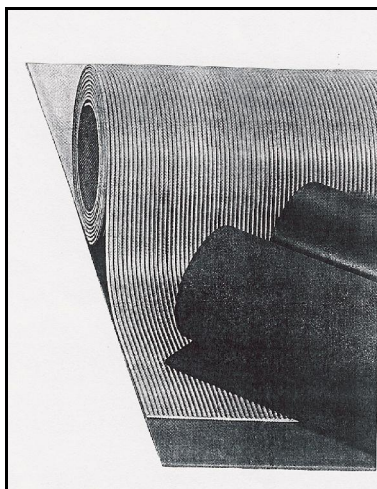
0718 T100 H 40 2

Handbediening, grijs met 2 emmers (2x18 liter)

0718 T100 H 40 3

Handbediening, grijs met 3 emmers (1x18 liter, 2x8 liter)





### Rubberen matten

Rubberen mat op rol om zelf op maat te snijden. Wordt in de bodem van de lade gelegd om het schuiven van potten en pannen te vermijden. Afmeting: 12m<sup>2</sup> (1.2Mx10M)

Kleur: donkergrijs

Bestelcode: 0710 MAT STE/ROL

*Kan eventueel op maat gemaakt worden vanaf standaard maten.*



### Besteklade

Besteklade in slagvaste kunststof, zelf op maat te versnijden.

Uitvoering: wit of grijs

Bestelcode: 0710 2700300 (201-299 mm)

Bestelcode: 0710 2711400 (301-399 mm)

Bestelcode: 0710 2712500 (401-499 mm)

Bestelcode: 0710 2713600 (501-599 mm)

Bestelcode: 0710 B300 (front 300 mm grijs)

Bestelcode: 0710 B400 (front 400 mm grijs)

Bestelcode: 0710 B500 (front 500 mm grijs)

Bestelcode: 0710 B600 (front 600 mm grijs)

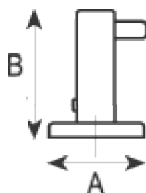
Bestelcode: 0710 B900 (front 900 mm grijs)



### Ophang haakje RVS

A: 36 mm B: 45 mm

Bestelcode: 33 I9001035.12 RVS



## Rolluiken aluminium

'Klaar-om-te-monteren' rolluiken in aluminium

Rolluiken in aluminium in volledige setverpakking.

2 beschikbare breedtes en hoogte tot 1450 mm zelf inkortbaar.

Handige setverpakking met gedetailleerde handleiding, alle afdekprofielen en rol.

Corpus dikte: 18 mm.

Oprolmechanisme bovenaan eenvoudig in te schuiven en te monteren.

Zeer innovatief systeem!

Bestelcode: 0799 ALU ROLL 60 (front 600 mm)

Bestelcode: 0799 ALU ROLL 90 (front 900 mm)

*Ook voor seriewerk volledig op maat te verkrijgen!*



### Handdoekrek aluminium

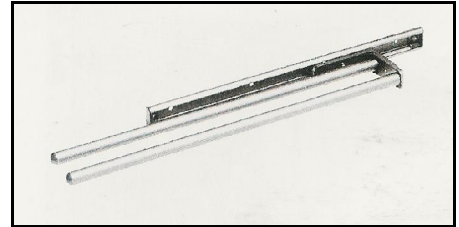
Hoogwaardig handdoekrek in aluminium geanodiseerd of wit gelakt, met 2 armen of 3 armen. Uitschuifbaar. Kan zowel voor zijmontage als voor ondermontage gebruikt worden.

Bestelcode: 0710 350 2W (2 armen wit)

Bestelcode: 0710 350 2Z (2 armen ALU)

Bestelcode: 0710 350 3W (3 armen wit)

Bestelcode: 0710 350 3Z (3 armen ALU)

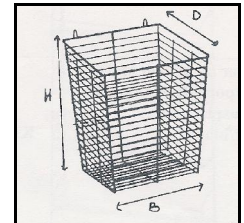
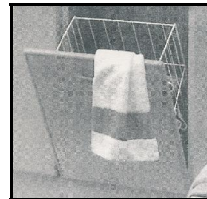


### Linnenmand

Linnenmand voor bevestiging achter een klipfront in draad, wit gelakt. Wordt opgehangen aan speciale ophanghaak (apart te bestellen, zie hieronder). Uitneembaar.

Bestelcode: 0710 61410701 (270x300x320 mm)

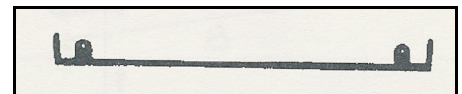
Bestelcode: 0710 61009700 (310x275x350 mm)



### Ophanghaak voor linnenmand

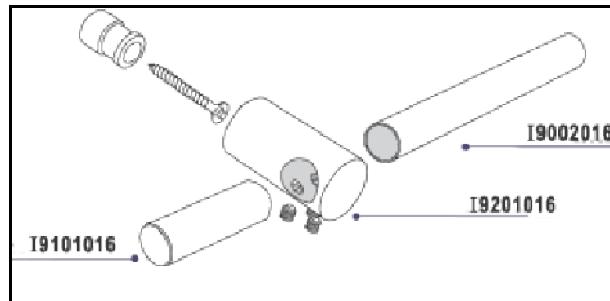
Speciale ophanghaak om linnenmand achter front te bevestigen.

Bestelcode: 0710 6100 HAAK WIT



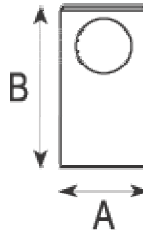


## Keuken- en badkamerinrichting



Reling systeem buis Ø 16mm  
RVS  
Standaard lengte 1200 mm  
Bestelcode:

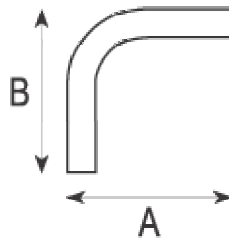
33 I9002016.I2



Reling systeem buissteun RVS  
A: Ø 25 mm B: 48 mm

Bestelcode:

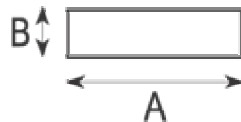
33 I9201016.I2



Reling systeem hoekstuk RVS  
A: 94 mm B: 94 mm

Bestelcode:

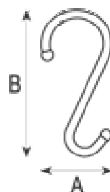
33 I9101016.I2



Reling systeem eindstuk RVS  
A: 60 mm B: 16 mm

Bestelcode:

33 I9305016.I2



Reling systeem haak  
A: 36 mm B: 77 mm Ø 5 mm

Bestelcode:

33 Z9401018.62 mat nikkel